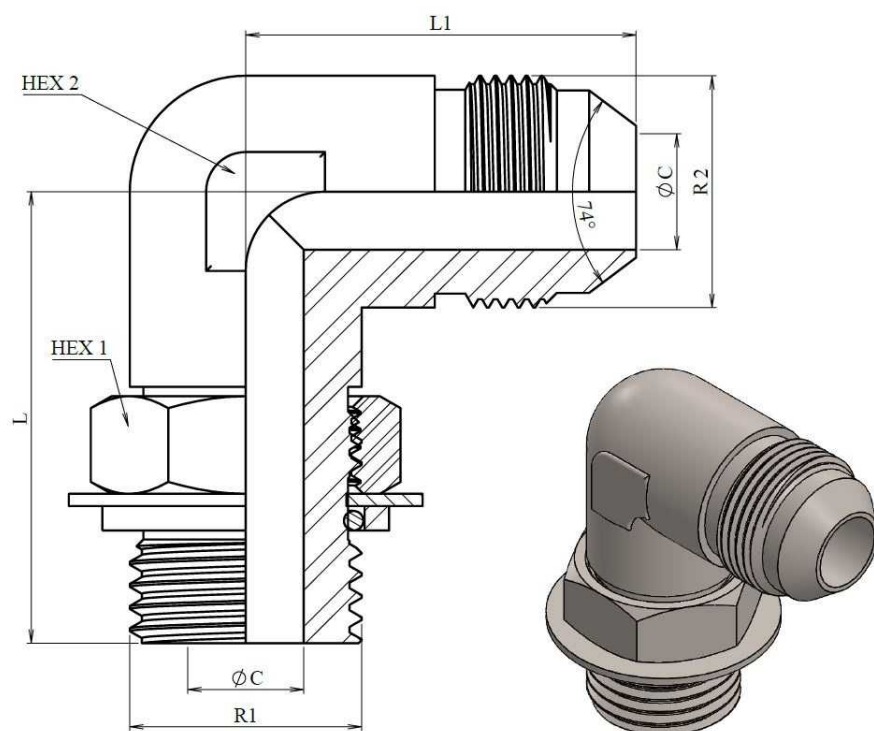


Adaptadores O'Ring Boss

Codos en forja

Codo 90º regulable macho O'Ring Boss - macho JIC 37º

Acero Inoxidable AISI 316-L



Artículo	ØD1	ØD2	R1	R2	L	L1	ØC	HEX 1	HEX 2
ZS57506	6	1/4"	7/16"-20h UNF	7/16"-20h UNF	26	22,5	4,4	14	12
ZS57508	8	5/16"	1/2"-20h UNF	1/2"-20h UNF	29	24	6	17	14
ZS57510	10	3/8"	9/16"-18h UNF	9/16"-18h UNF	30	27	6	19	14
ZS57512	12	1/2"	3/4"-16h UNF	3/4"-16h UNF	37	32	10	22	19
ZS57516	14-15-16	5/8"	7/8"-14h UNF	7/8"-14h UNF	43	37	12	27	22
ZS57520	18-20	3/4"	1"1/16-12h UN	1"1/16-12h UN	49	42	15,5	32	27
ZS57525	25	1"	1"5/16-12h UN	1"5/16-12h UN	52	46	21,5	38	36